

Мы производим кулачковые переключатели на **125А**

1

Исполнение

- U - выключатели для встройки
- OU - выключатели для монтажа в корпусе
- РК - выключатели в пластмассовом корпусе

2

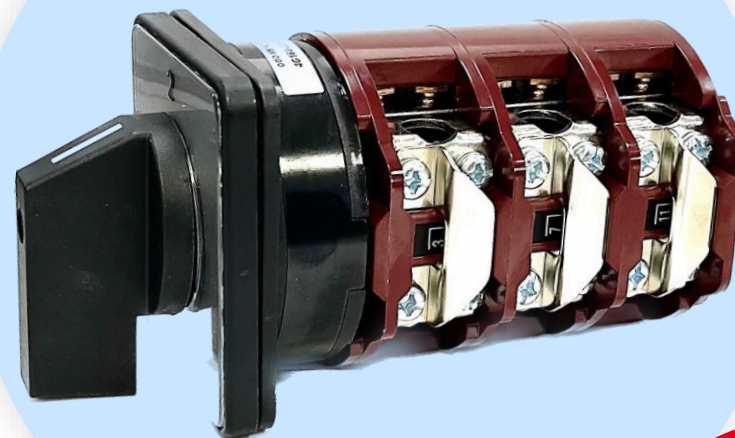
Угол оборота рукоятки

- 30°
- 60°
- 90°

3

Специальное исполнение

- S6 - блокировка с помощью навесного замка
- S7 - дверное соединение
- S65 – IP65 со стороны лицевой панели



**Сделано
в России**

4G125 | Замена 4G80, 4G63/100

Конструктив К4

Кулачковый переключатель 4G125 К4 может заменить переключатели на 80А и 63/100А в старом конструктиве

Было
Старый конструктив

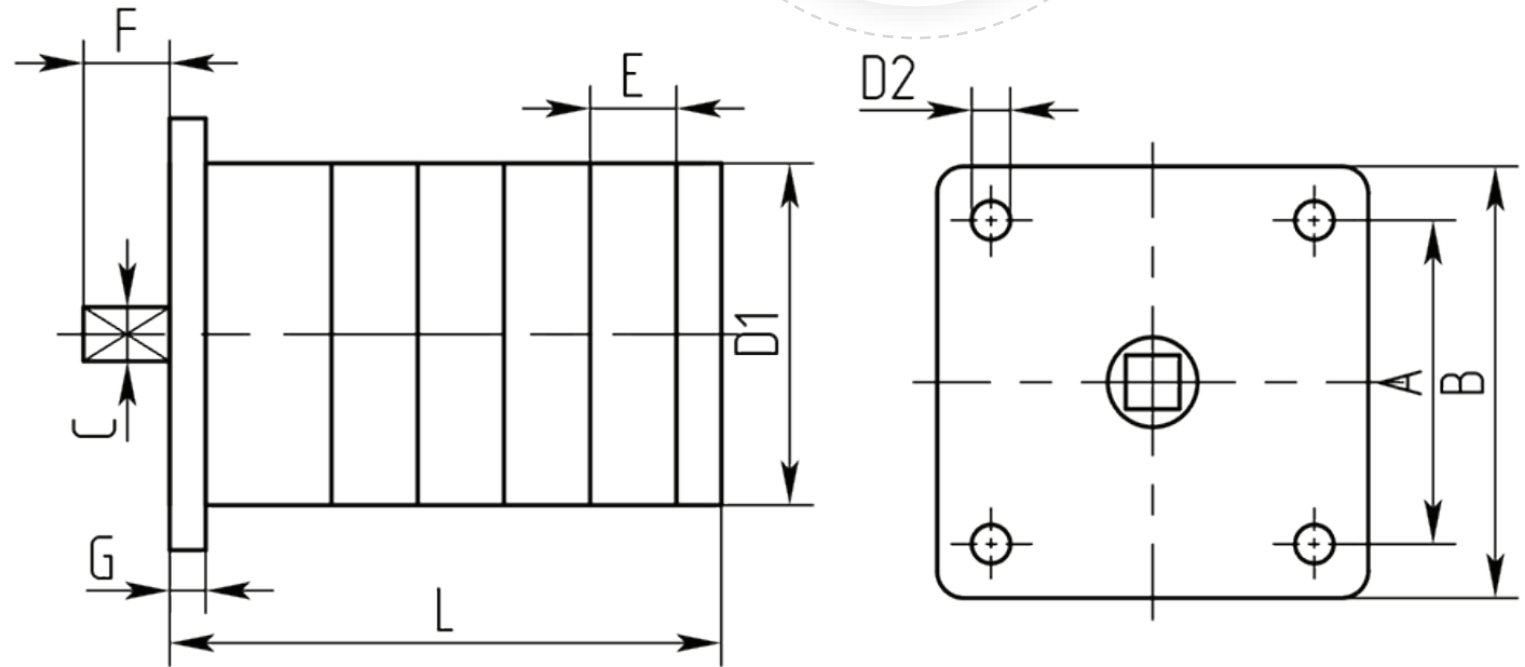
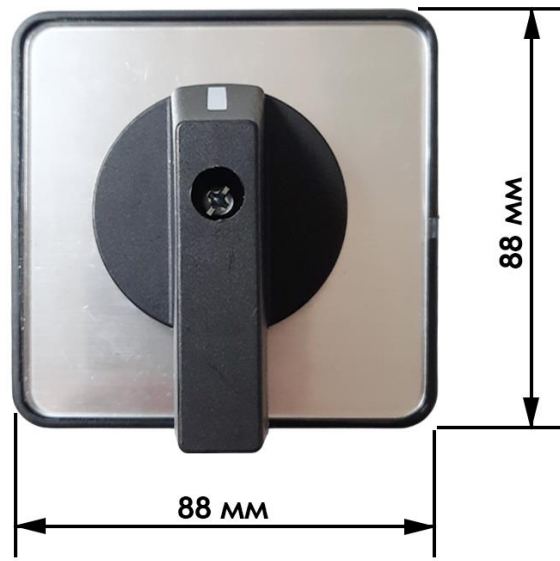


Стало
Конструктив К4



4G125 | Стандартное исполнение U

Конструктив К4

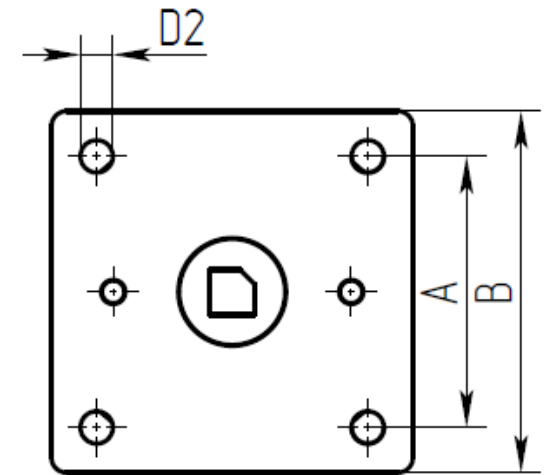
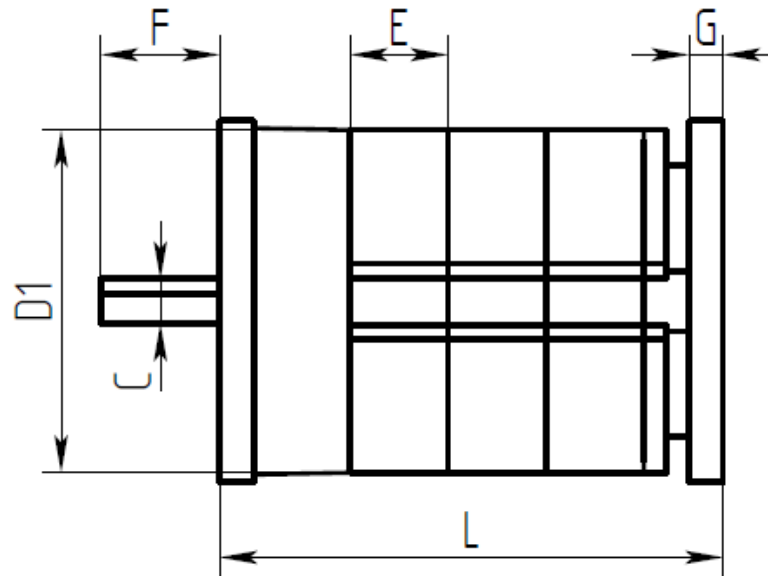
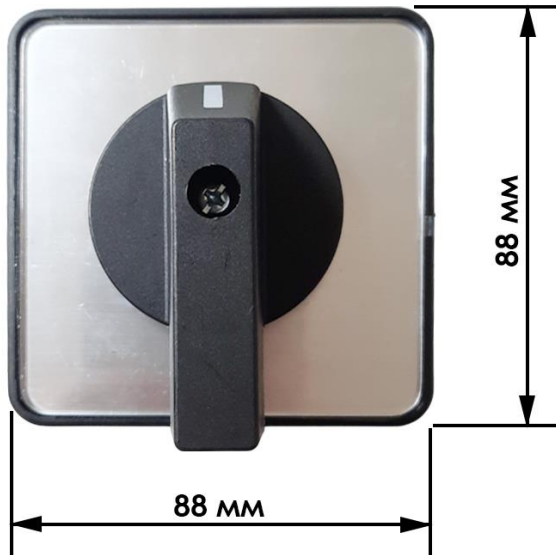


Габаритно-присоединительные размеры:

Конструктив	Тип	D1 (мм)	D2 (мм)	A (мм)	B (мм)	C (мм)	E (мм)	F (мм)	G (мм)	L (в зависимости от количества соединительных элементов) (мм)									
										1	2	3	4	5	6	7	8	9	10
К4	4G 125	84	5	68	88	11	26,6	22	4,5	62,1	88,7	115,3	141,9	168,5	195,1	221,7	248,3	274,9	301,5
-	4G 80 (старый)	80	5,3	72	90	8	18	31	5	56,5	74,5	92,5	110,5	128,5	146,5	164,5	182,5	200,5	218,5

4G125 | Стандартное исполнение ОУ

Конструктив К4

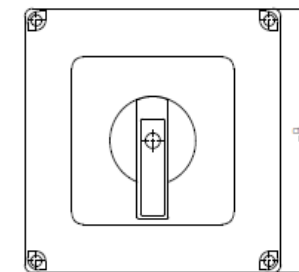
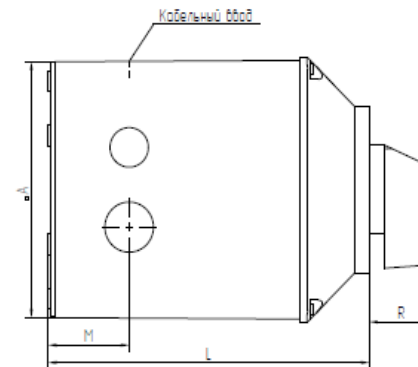
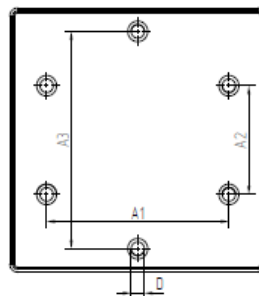
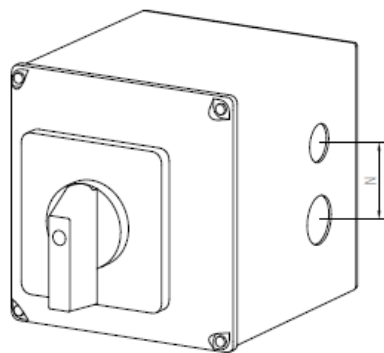


Габаритно-присоединительные размеры:

Конструктив	Тип	D1 (мм)	D2 (мм)	A (мм)	B (мм)	C (мм)	E (мм)	F (мм)	G (мм)	L (в зависимости от количества соединительных элементов) (мм)									
										1	2	3	4	5	6	7	8	9	10
К4	4G 125	84	5	68	88	11	26,6	22	9	71,1	97,7	124,3	150,9	177,5	204,1	230,7	257,3	283,9	310,5
-	4G 80 (старый)	80	5,3	72	90	8	18	40	5	56,5	74,5	92,5	110,5	128,5	146,5	164,5	182,5	200,5	218,5

4G125 | Стандартное исполнение РК

Конструктив К4



IP 55

Степень защиты РК IP 55, при установке кабельных вводов PG19/PG25 повышается до IP 65

Габаритно-присоединительные размеры:

Конструктив	Тип	A (мм)	A1 (мм)	A2 (мм)	A3 (мм)	B (мм)	D (мм)	M (мм)	N (мм)	R (мм)	Кабельный ввод	L (в зависимости от количества соединительных элементов)(мм)			
												1	2	3	4
К4	4G 125	147	107	50	107	152	5	50	47	36,2	PG19, PG25	192	192	192	192
-	4G80 (старый)	109	91	-	107	120	5,3	29	45	32	PG21	95	95	132	132

4G125 | Специальное исполнение

Конструктив К4

Блокировка с помощью навесного замка



S6

Дверное соединение



S7

Уплотненная муфта IP 65

S65

4G125 | Электротехнические параметры

Конструктив К4

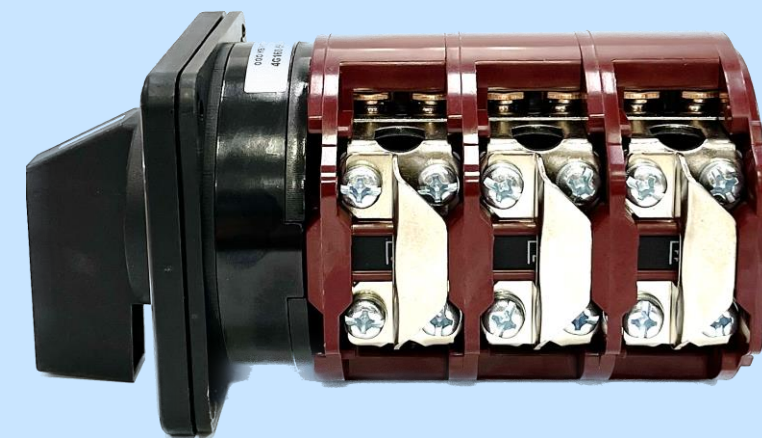
ПАРАМЕТРЫ			Тип выключателя
			4G125
Номинальное напряжение изоляции, U_i	B		660
Номинальный тепловой ток, I_{th}	A		125
Износостойкость (количество коммутаций)			1×10^5
Присоединительные болты, Вид наконечника: Штырьевой-НШПИ, НШВИ, НШВ; Вильчатый - НВИ, НВ	мм		M5***
Рекомендуемое сечение присоединительных проводов (медь)			35
Шлицы головок винта PHILLIPS/SLOT *****			+
Категория применения AC-21,22 Коммутация электрических цепей без тока или с незначительным током, активных нагрузок, включая умеренные перегрузки	220 В ~	кВт	125
	380 В ~	кВт	125
Категория применения AC-2 Пуск и торможение противоключением электродвигателей с фазным ротором . Номинальная мощность трехфазных приемников	3x220 В ~	кВт	35
	3x380 В ~	кВт	60
	3x500 В ~	кВт	80
	3x660 В ~	кВт	-
Категория применения AC-3 . Прямой пуск электродвигателей с короткозамкнутым ротором, отключение вращающихся двигателей. Выключатели для двигателей (30 коммутаций в час). Номинальная мощность трехфазных двигателей	3x220 В ~	кВт	18,5
	3x380 В ~	кВт	37
	3x500 В ~	кВт	37
	3x660 В ~	кВт	-
Категория применения AC-3 . Номинальная мощность однофазных двигателей	110 В ~	кВт	5
	220 В ~	кВт	11
	380 В ~	кВт	15
Категория применения AC-23A . Номинальная мощность однофазных двигателей	110 В ~	кВт	25
	220 В ~	кВт	45
	380 В ~	кВт	60
Категория применения DC -23A . Коммутация высокоиндуктивных нагрузок.	24 В	A	125
	48 В	A	125
	60 В	A	125
	110 В	A	50
	250 В	A	20
Коммутация активных нагрузок, включая умеренные перегрузки DC-21 $t=1$ мс	24-48 В	A	125
	48-60 В	A	80
	110 В	A	32
	220 В	A	22
	440 В	A	-

[1] – для $\cos \varphi = 0,65$

Усилие необходимое для поворота ручки управления (коммутации положений) не более 1,5 N*m согласно ГОСТ EN 894-3-2012 «Безопасность машин».

Вид наконечника: Штырьевой-НШПИ, НШВИ, НШВ; Вильчатый - НВИ, НВ; Кольцевой

*** - штыревой



4G125 | Обозначение



Группа	A2
Конструктив	K4
	R212 красный/R214 черный
	R222 красный/R224 черный

* R214 в наименовании переключателя не указывается.

Кулачковые переключатели от команды профессионалов

20+

лет производства
4G в России

52 000+

схем
коммутации

1

Сроки изготовления

Индивидуальные решения
изготовим за 5 дней.

2

Наличие на складе

Всегда в наличии на складе
 типовые переключатели.

3

Сделано в России

Серийное производство
переключателей было запущено 5
сентября 2003 года.

4

Сложные схемы

В отличии от поставщиков
переключателей со стандартными
коммутационными схемами мы
можем произвести в течение
короткого времени переключатель с
любой коммутационной схемой.

5

Подбор аналога

Наши производственные
возможности позволяют быстро
разработать и изготовить любой
кулачковый переключатель.

6

Профессионалы

За 20 лет мы накопили
колоссальный опыт
в производстве кулачковых
переключателей,
и мы знаем о них все.

Свяжитесь с нами

И получите профессиональную консультацию по своему вопросу



Телефоны:

Москва: +7 (499) 929-88-58

Екатеринбург: +7 (343) 219-18-07, +7 (904) 983-34-57

Новосибирск: +7 (913) 921-88-87

E-mail:

Отдел продаж: 4g@kbkey.ru

Служба контроля качества: sk@kbkey.ru

Сайт:

www.kbkey.ru

